

RF-ID Reader/Writer シリーズ Reamo13

(型番:RRWB1301)

SYNTHETIC PLANNING INDUSTRY CO.,LTD
SPI

PC端末RF-ID Reader/Writerは、PCとUSBで接続することにより、RF-ID (13.56MHz) Reader/Writerとして様々なシステムに利用できます。



■ 特徴

- Sony社のFelicaに対応 (本端末とFelicaとの暗証機能付き)
- Philips社のICODE SLI (ISO15693)に対応
- Philips社のICODE1に対応
- ISO14443 TYPE A、Bに対応 (但し、Philips社のMifareは、UIDのReadのみの対応となります。)
- Inside社のPicoTag/Pass (ISO14443、15693)に対応
- PCとUSB接続 (USB1.1/2.0対応)
- OSは、Windows98、2000、XP、LINUXに対応
- 低価格なRF-ID Reader/Writer端末のご提供

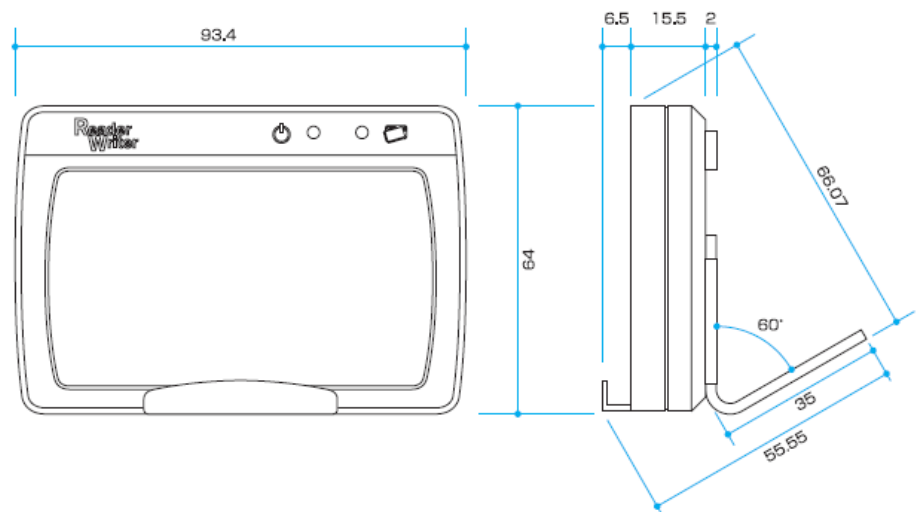
■ 応用

- PCの認証用端末
PC端末のセキュリティを一段と強化し、個人情報保護法の認証用に利用
- 在庫管理、物品管理等のRF-ID Reader端末として

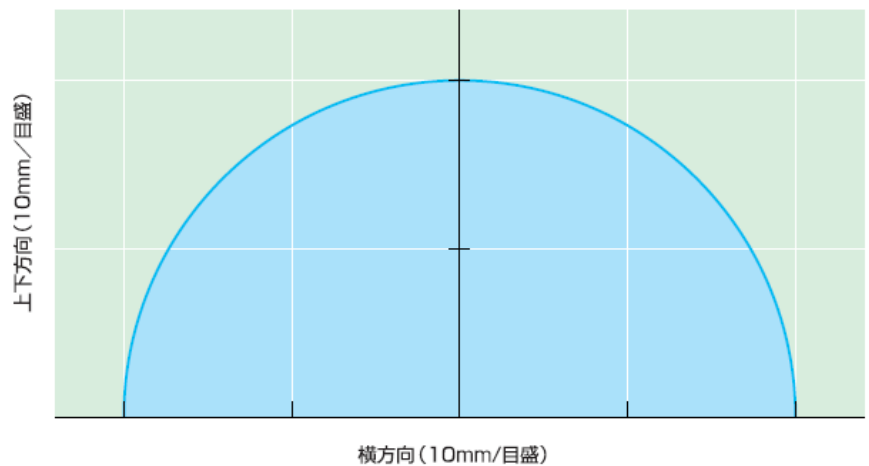
■ 一般仕様

項目	仕様
動作周波数	13.56MHz
使用周囲温度	0~50℃
電源電圧	5.0V (USB)
外形寸法	94(W) × 64(H) × 24(D)mm
消費電流	発振時:約50mA以下/非発振時:10mA以下
交信距離	20mm (標準カード)
上位インタフェース	USB 2.0
適合規格	微弱無線局 (VCCI対応)

■ 外形寸法 (mm)



■ 交信エリア



[開発] SYNTHETIC PLANNING INDUSTRY CO.,LTD.

SPI

総合計画工業株式会社

〒167-0051 東京都杉並区荻窪3-48-10 出川ビル

TEL.03-3220-3501 FAX.03-3220-3509

[販売]